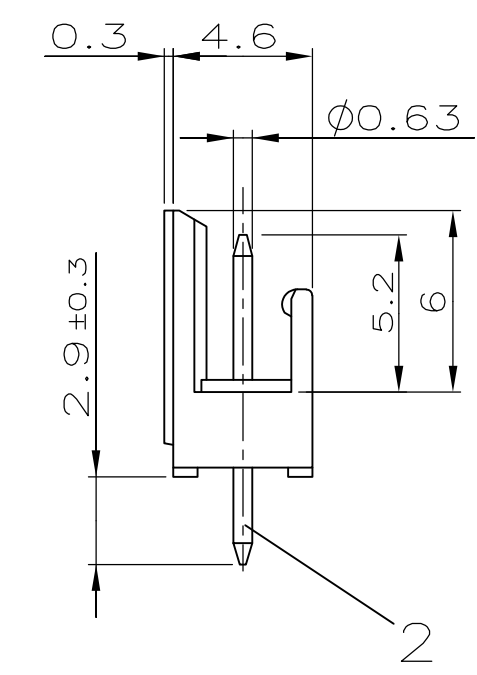
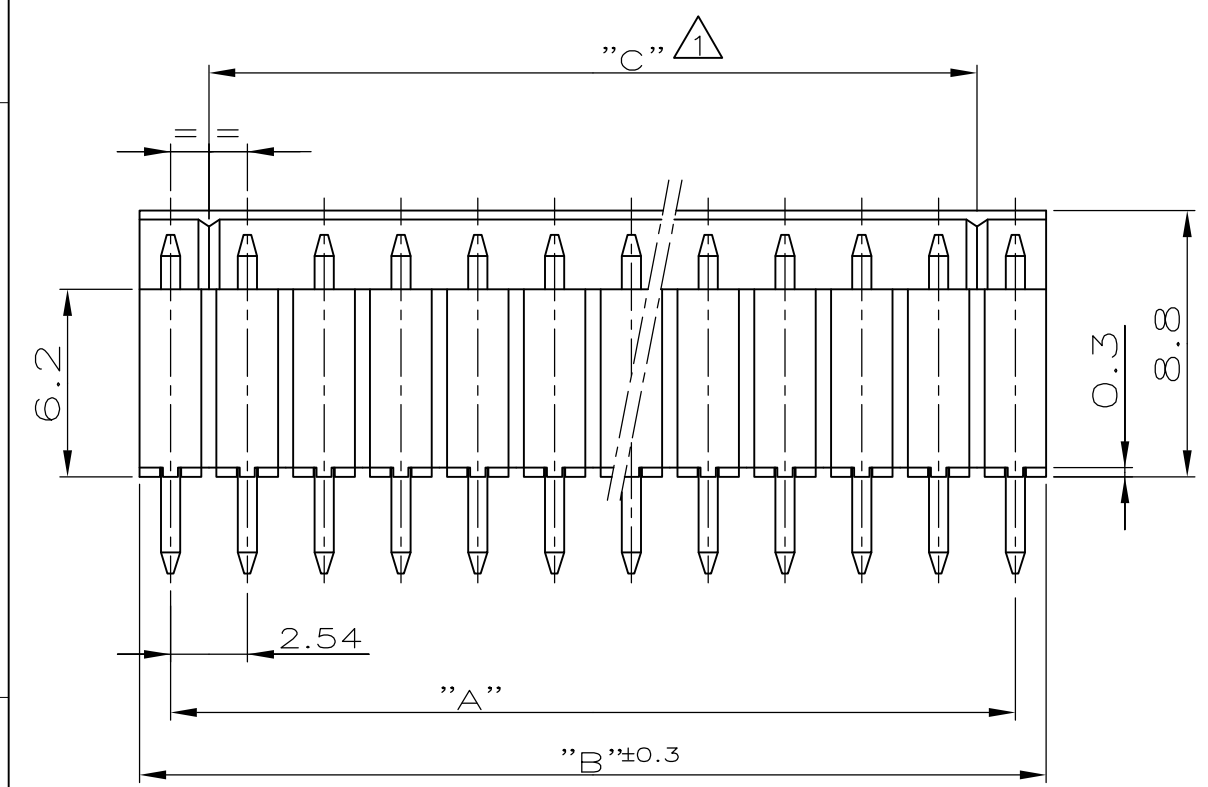


THIS DRAWING IS UNPUBLISHED.
 VERTRAULICHE UNVERÖFFENTLICHTE ZEICHNUNG
 © COPYRIGHT - By -
 RELEASED FOR PUBLICATION
 FREI FUER VERÖFFENTLICHUNG
 ALL RIGHTS RESERVED.
 ALLE RECHTE VORBEHALTEN

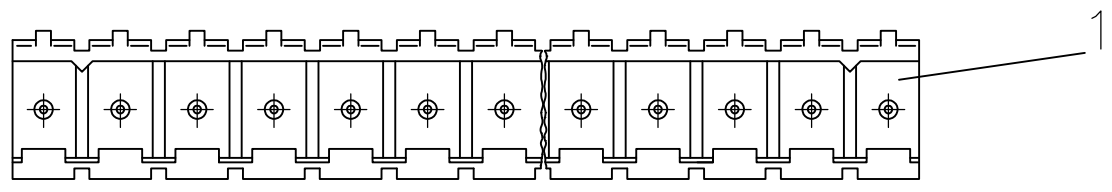
| LOC | DIST | REVISIONS ÄNDERUNGEN | | | | | |
|-----|------|-------------------------|-----|------------------------------|------------|--------|---------|
| | | P | LTR | DESCRIPTION BESCHREIBUNG | DATE | DWN | APVD |
| A1 | - | | E | WERKSTOFF WAR PC 10 GV | 09.02.1993 | GOEBEL | KRAEMER |
| | | | E1 | ZEICHNUNG IN CAD UEBERTRAGEN | 19.02.1999 | TILLE | KRAEMER |
| | | | E2 | ECR-10-025774 | 28JAN11 | KK | HMR |



| | | | | | |
|-------|-----------|-------|---------|--------------|---|
| 38.10 | 40.14 | 35.56 | 16 | 1-828 548-6 | 2 |
| 35.56 | 37.60 | 33.02 | 15 | 1-828 548-5 | 2 |
| 33.02 | 35.06 | 30.48 | 14 | 1-828 548-4 | 2 |
| 30.48 | 32.52 | 27.94 | 13 | 1-828 548-3 | |
| 27.94 | 29.98 | 25.40 | 12 | 1-828 548-2 | 2 |
| 25.40 | 27.44 | 22.86 | 11 | 1-828 548-1 | |
| 22.86 | 24.90 | 20.32 | 10 | 1-828 548-0 | |
| 20.32 | 22.36 | 17.78 | 9 | 828 548-9 | 2 |
| 17.78 | 19.82 | 15.24 | 8 | 828 548-8 | 2 |
| 15.24 | 17.28 | 12.70 | 7 | 828 548-7 | 2 |
| 12.70 | 14.74 | 10.16 | 6 | 828 548-6 | |
| 10.16 | 12.20 | 7.62 | 5 | 828 548-5 | |
| 7.62 | 9.66 | 5.08 | 4 | 828 548-4 | |
| 5.08 | 7.12 | 2.54 | 3 | 828 548-3 | |
| 2.54 | 4.58 | - | 2 | 828 548-2 | |
| "A" | "B ± 0.3" | "C" | POLZAHL | BESTELL-NR.: | |

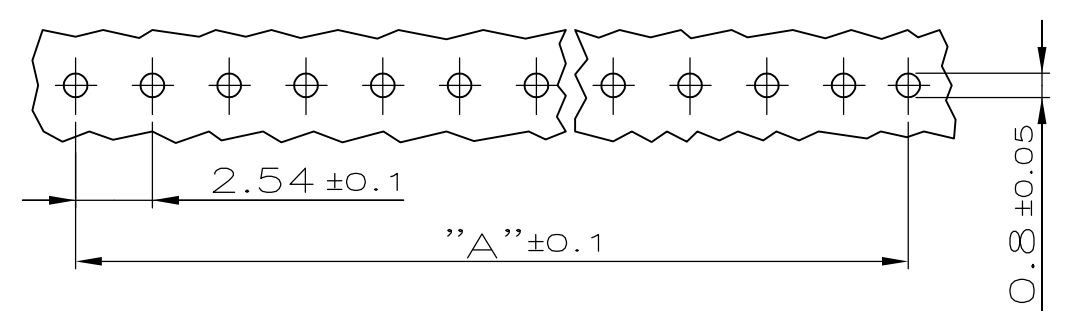
1 KODIERSTEGE:
 NACH DEM ERSTEN UND VOR DEM LETZTEN KONTAKTSTIFT

2 OBSOLETE



| | | | | | |
|---------------|---------|----------|--|--------------|----------|
| SIEHE TABELLE | POLZAHL | Cu Sn6 | MIN. 2µm VORVERZINNT UEBER 1.3µm Ni | KONTAKTSTIFT | 2 |
| TE PART NO. | PCS | MATERIAL | NATUR | GEHAEUSE | 1 |
| | | | SURFACE | DESCRIPTION | ITEM NO. |
| | | | COLOUR | | |

LEITERPLATTENBOHRBILD



THIS DRAWING IS A CONTROLLED DOCUMENT.
 DIESE ZEICHNUNG IST EIN KONTROLLIERTES DOKUMENT.

DIMENSIONS: DIMENSIONEN: mm

TOLERANCES UNLESS OTHERWISE SPECIFIED: ALL GEMEINDE GRENZEN

n. ISO 8015 - MH -E
 n. ISO 2768 - 140
 n. DIN 16901 - 140

0 PLC ± 0.2
 1 PLC ± 0.2
 2 PLC ± 0.2
 3 PLC ± -
 4 PLC ± -
 ANGLES / WINKEL ± -

MATERIAL FINISH/OBERFLAECHE/FARBE

DWN S. STOLZ 20.11.86
 CHK R. KRÄMER 02.12.86
 APVD - NAME
 PRODUCT SPEC PRODUKTSPEZ.
 APPLICATION SPEC. VERARBEITUNGSSPEZ.

WEIGHT GEWICHT -

CUSTOMER DRAWING/KUNDENZEICHNUNG

SCALE MASSSTAB 4:1

SHEET BLATT 1 OF VON 1

REV E2

RESTRICTED TO NUR FUER

STE TE Connectivity

2-16 POS. AMP-QUICK PIN HEADER 180DEG
 2-16 POL. AMP-QUICK STIFTLAISTE 180DEG

SIZE A3 CAGE CODE 00779 DRAWING NO. ZEICHNUNGS-NR. C-828548